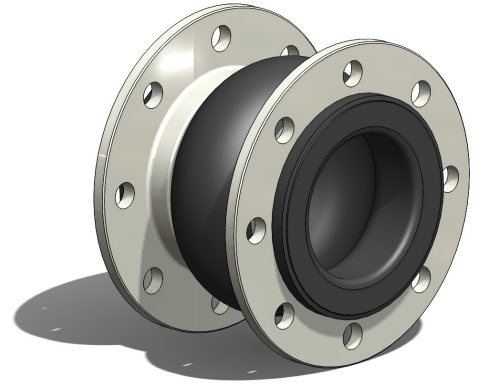
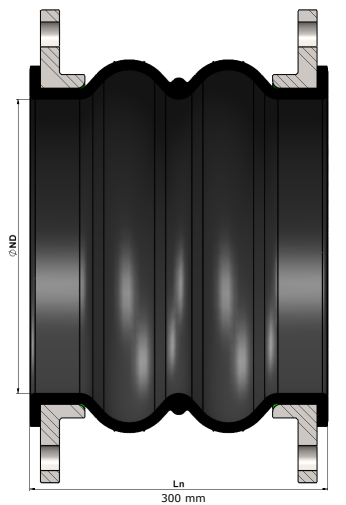
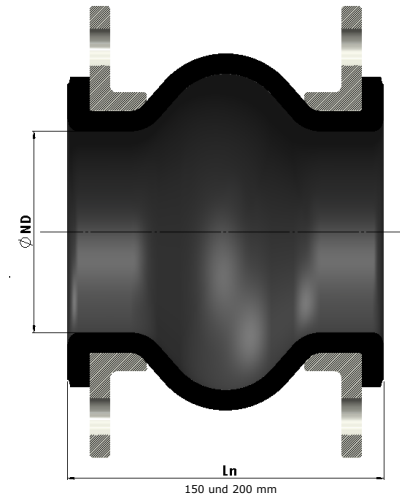


DILATOFLEX®



DILATOFLEX® T

ND	Ln (mm)	PN 10	PN 16	PN20 CL150	WP (bar)		Ln-Lc (mm)	Le-Ln (mm)	R (mm)	α° (degree)	(daN)	(kg)	Max. zulässige Bewegungen (Maximalwerte nicht gleichzeitig anwenden)				Endreaktionskraft für P=1 bar bei Ln	Ungefährtes Gewicht (Stahlflansche PN16)
													Stauchung	Dehnung	Scherung	Winkel		
32	1 1/4	150	X	-	16	100%	30	30	30	20	48	2,4						
40	1 1/2	150	X	X	16	100%	30	30	30	20	48	2,6						
50	2	150	X	X	16	30%	30	30	30	20	38	3,2						
65	2 1/2	150	X	X	16	30%	30	30	30	20	43	3,8						
80	3	150	X	X	16	30%	30	30	30	20	68	4,3						
100	4	150	X	X	16	30%	30	30	30	20	100	5,5						
125	5	150	X	X	16	30%	30	30	30	10	145	7,2						
150	6	150	X	X	16	30%	30	30	30	10	213	9,2						
150	6	200	X	X	16	30%	30	30	30	10	213	11						
175		150	X		16	30%	30	30	30	10	310	10,8						
200	8	150	X	X	16	30%	30	30	30	10	403	12,2						
200	8	200	X	X	16	30%	30	30	30	10	403	15,4						
250	10	200	X	X	16	30%	30	30	30	10	486	19,9						
250	10	300	X	X	16	30%	60	60	45	25	486	20,8						
300	12	200	X	X	16	30%	30	30	30	10	606	28,3						
300	12	300	X	X	16	30%	60	60	45	22	606	29,3						
350	14	200	X	X	16	30%	30	30	30	9	727	33,1						
350	14	300	X	X	16	30%	60	60	45	18	727	34,3						
400	16	200	X	X	16	30%	30	30	30	8	847	40,2						
400	16	300	X	X	16	30%	60	60	45	16	847	41,6						
450	18	200	X	X	16	30%	30	30	30	7	962	47,3						
450	18	300	X	X	16	30%	60	60	45	14	962	48,9						



Qualität des Innengummis und Betriebstemperatur

(1) Andere Bohrungen sind möglich (z. B. PN6, PN25, PN40, BS10D-E). Wir beraten Sie gerne.
Die Stahlflansche sind aus chromatiert oder edel-

stahl (316L) verfügbar.

(2) Limitiert auf den nominalen Druck des genutzten Bohrstandards.

(3) Sonderfälle:

Gummiqualität CC:

max. Betriebsdruck 10 bar bei max. Betriebstemperatur auf +110 °C,
max. Betriebsdruck 16 bar bei max. Betriebstemperatur auf +90 °C

CC -35 °C
+90 °C/110 °C

DW -25 °C
+90 °C/105 °C

EPC -25 °C
+95 °C

AR/CN -35 °C
+90 °C

GZ -20 °C
+90 °C

YP -25 °C
+100 °C

AB -35 °C
+100 °C

TE -25 °C
+100 °C

anvis Decize S.A.S.

Usine des Caillots—BP101—F-58302 DECIZE CEDEX

✉ dilatoflex@anvisgroup.com — www.dilatoflex.com

anvis