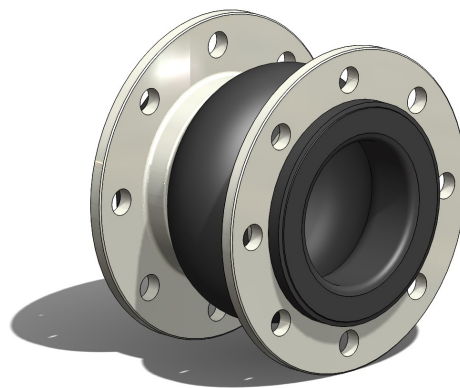
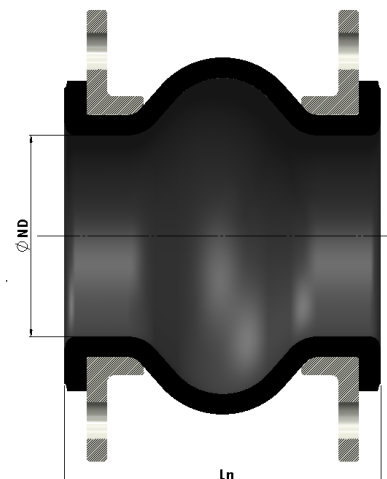


DILATOFLEX®

DILATOFLEX® T ES



Diamètre Nominal	Longueur Nominale	Drilling Standards ⁽¹⁾			Pression max. de service (***) ⁽²⁾	Cerceau nécessaire si vide supérieur à ...% de vide	Déplacements maxi. Admissibles (les valeurs maximales ne s'appliquent pas simultanément)				Effort de réaction en daN pour P=1 bar à Ln	Masse approximative (brides en acier PN16)	
		NF EN 1092-1	NF EN 1759-1/ASME B16.5	WP (bar)			Ln-Lc (mm)	Le-Ln (mm)	R (mm)	α° (degree)			
	Ln (mm)	PN 10	PN 16	PN20 CL150									
32	1 1/4	150	X	-	16	100%	30	30	10	20	47,5	2,4	
40	1 1/2	150	X	X	16	100%	30	30	10	20	47,5	2,6	
50	2	150	X	X	16	30%	30	30	10	20	37,5	3,2	
65	2 1/2	150	X	X	16	30%	30	30	10	20	42,5	3,8	
80	3	150	X	X	16	30%	30	30	10	20	67,5	4,3	
100	4	150	X	X	16	30%	30	30	10	20	100	5,5	
125	5	150	X	X	16	30%	30	30	10	10	145	7,2	
150	6	150	X	X	16	30%	30	30	10	10	212,5	9,2	
175	6	150	X	X	16	30%	30	30	10	10	212,5	10,8	
200	8	150	X	X	16	30%	30	30	10	10	402,5	12,2	



- 1) Autres perçages disponibles (ex. PN 6, PN 25, PN40, CL300, B.S.10D, B.S.10E). Brides acier zingué ou inoxydable (316L).
- 2) Limitée à la pression nominale du gabarit de raccordement utilisé.
- 3) Cas particuliers:
Pression de service : 25 bar, température maximale de service limitée à 70°C
Pression de service : 16 bar, température maximale de service limitée à 140°C
- 4) Déplacement latéral exceptionnel : 30 mm pour 100 cycles

Qualités de tube et températures de service

ES	-35 °C +70 °C/140 °C
----	-------------------------