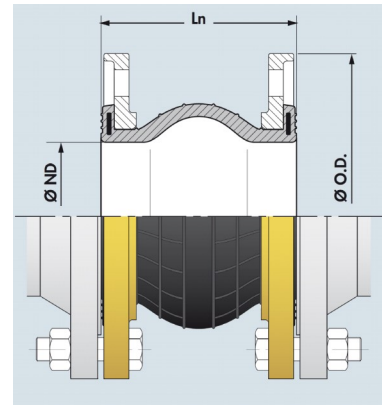


DILATOFLEX®

DILATOFLEX® KP



Nennweite	Nomminale Länge	Bohrstandards NF EN 1759-1 NF EN 1092-1	Max. zulässiger Druck ⁽¹⁾ bar	Stützring erforderlich, sofern relatives Vakuum ... % bar überschritten	Max. zulässige Bewegungen (Maximalwerte nicht gleichzeitig anwenden)				Ungefähres Gewicht ⁽²⁾ (kg)	
					Axial Stauchung	Dehnung	Radialversatz Scherung	Auswinkelung Winkel		
Ln (mm)	Klasse 150 (PN20)	PN 25	T ≤ 55 °C	Ln-Lc (mm)	Le-Ln (mm)	R (mm)	α° (Grad)			
32	1 1/4	130	X	25	-	20	10	10	15	3.0
40	1 1/2	130	X	25	-	20	10	10	15	3.4
50	2	130	X	25	30%	20	10	10	15	4.0
65	2 1/2	130	X	25	30%	20	10	10	15	4.7
80	3	130	X	25	30%	20	10	10	12	5.0
100	4	130	X	25	30%	20	10	10	9	6.2
125	5	130	X	25	30%	20	15	15	9	7.7
150	6	130	X	25	30%	15	15	10	5	10.0
200	8	130	X	25	30%	15	20	15	5	12.2
250	10	130	X	25	30%	10	20	10	4	16.7
300	12	130	X	25	30%	10	20	10	4	20.0



- (1) Limitiert auf den nominalen Druck des genutzten Bohrstandards.
 (2) Hinterlegflanschen: Stahl galvanisch verzinkt, Stahl feuerverzinkt, Edelstahl 304L.

Qualität des Innengummis und Betriebstemperatur

DW -25 °C
+90 °C/105 °C

GZ -20 °C
+90 °C

TE -25 °C
+100 °C

anvis Decize S.A.S.
 Usine des Caillots—BP101—F-58302 DECIZE CEDEX
 dilatoflex@anvisgroup.com — www.dilatoflex.com

anvis