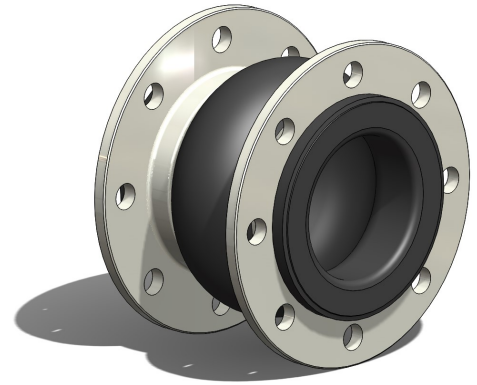
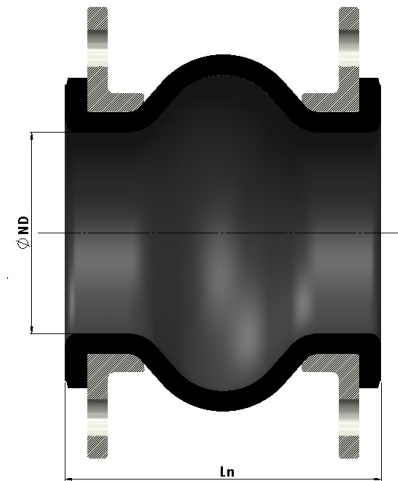


# DILATOFLEX®



## DILATOFLEX® T

Nennweite	Baulänge	Montage auf Anschlussvorrichtung (1)		WP (bar)	Max. Betriebsdruck (**) (2)	Stützring erforderlich, sofern relatives Vakuum ...% bar überschreitet (**)	Max. zulässige Bewegungen (Maximalwerte nicht gleichzeitig anwenden)				Ungerähtes Gewicht (Stahlfansche PN10/PN16)
		PN 10	PN 16				Ln-Lc (mm)	Le-Ln (mm)	R (mm)	α° (Grad)	
32	1 1/4	150	X	-	16	100%	30	30	30	20	2,5
40	1 1/2	150	X	X	16	100%	30	30	30	20	2,6
50	2	150	X	X	16	100%	30	30	30	20	3,5
65	2 1/2	150	X	X	16	30%	30	30	30	20	4,6
80	3	150	X	X	16	30%	30	30	30	20	5,5
100	4	150	X	X	16	30%	30	30	30	20	6,3
125	5	150	X	X	16	30%	30	30	30	10	8
150	6	150	X	X	16	30%	30	30	30	10	10
200	8	150	X	X	16	30%	30	30	30	10	14,6



(1) Andere Bohrungen sind möglich (z. B. PN6, PN25, PN40, BS10D-E). Wir beraten Sie gerne.

Die Stahlfansche sind aus chromatiert oder edelstahl (316L) verfügbar.

(2) Limitiert auf den nominalen Druck des genutzten Bohrstandards.

(3) Sonderfälle:

**Gummiqualität CC:** max. Betriebsdruck 10 bar bei max. Betriebstemperatur auf +110 °C, max. Betriebsdruck 16 bar bei max. Betriebstemperatur auf +90 °C

**Gummiqualität DW:** max. Betriebsdruck 12 bar bei max. Betriebstemperatur auf +105 °C, max. Betriebsdruck 16 bar bei max. Betriebstemperatur auf +90 °C

**Die Seele** dieser Qualität ist **ACS** homologiert (**Sanitärkonformitätszertifizierung**).

### Qualität des Innengummis und Betriebstemperatur

**CC** -35 °C  
+90 °C/110 °C

**DW** -25 °C  
+90 °C/105 °C

**EPC** -25 °C  
+95 °C

**AR/CN** -35 °C  
+90 °C

**GZ** -20 °C  
+90 °C

**YP** -25 °C  
+100 °C

**AB** -35 °C  
+100 °C

**TE** -25 °C  
+100 °C

anvis Decize S.A.S.

Usine des Caillots—BP101—F-58302 DECIZE CEDEX

✉ dilatoflex@anvisgroup.com — www.dilatoflex.com

**anvis**