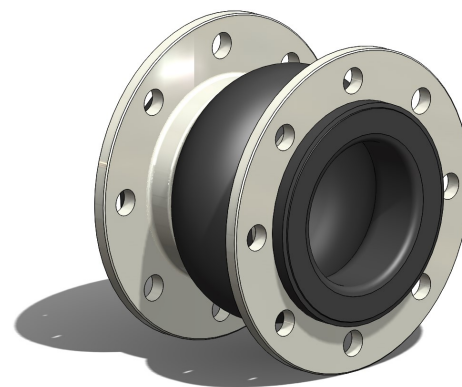
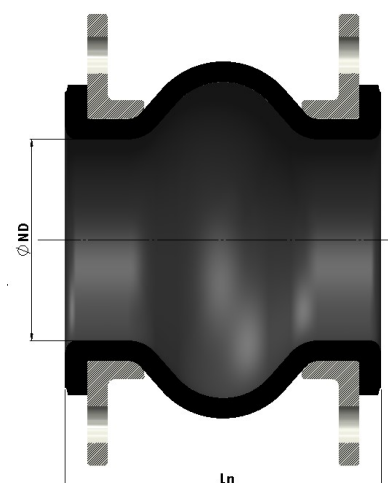


DILATOFLEX®



DILATOFLEX® T

Diamètre Nominal	Longueur Nominale	Drilling Standards (1)		PS (bar)	Pression max. de service (**)	Cerceau nécessaire si vide supérieur à ...% de vide	Déplacements maxi. Admissibles (les valeurs maximales ne s'appliquent pas simultanément)				Masse approximative (brides en acier PN10/16)
		NF EN 1092-1	NF EN 1759-1/ASME B16.5				Compression	Elongation	Cisaillement	Angle	
Ln (mm)	PN 10	PN 16	PN20 CL150			Ln-Lc (mm)	Le-Ln (mm)	R (mm)	α° (degré)		
32	1 1/4	150	X	-	16	100%	30	30	30	20	2,5
40	1 1/2	150	X	X	16	100%	30	30	30	20	2,6
50	2	150	X	X	16	100%	30	30	30	20	3,5
65	2 1/2	150	X	X	16	30%	30	30	30	20	4,6
80	3	150	X	X	16	30%	30	30	30	20	5,5
100	4	150	X	X	16	30%	30	30	30	20	6,3
125	5	150	X	X	16	30%	30	30	30	10	8
150	6	150	X	X	16	30%	30	30	30	10	10
200	8	150	X	X	16	30%	30	30	30	10	14,6



(1) Autres perçages disponibles (ex. PN 6, PN 25, PN40, CL300, B.S.10D, B.S.10E).

Brides acier zingué ou inoxydable (316L).

(2) Limitée à la pression nominale du gabarit de raccordement utilisé.

(3) cas particuliers:

Qualité **DW** : PS 12 bar à +105 °C max. et PS 16 bar à +90 °C max.

Qualité **CC** : PS. 10 bar à +110 °C max. et PS 16 bar à +90 °C max.

Qualités de tube et températures de service

CC -35 °C
+90 °C/110 °C

DW -25 °C
+90 °C/105 °C

EPC -25 °C
+95 °C

AR/CN -35 °C
+90 °C

GZ -20 °C
+90 °C

YP -25 °C
+100 °C

AB -35 °C
+100 °C

TE -25 °C
+100 °C